

Motor	Xinchai A498BPG (Diesel) / Nissan K25 (Nafta-Gas)
Peso Operativo	4.430 kg
Capacidad nominal	3.500 kg
Altura máxima de elevación	Torre Triple 4.500 / 6.000 mm

CPCD35

AUTOELEVADOR DIESEL / NAFTA-GAS



ESPECIFICACIONES DE CPCD35 >>>

GENERAL		
Tipo	Diesel	Nafta/Gas
Capacidad Nominal	3.500 kg	3.500 kg
Centro de Carga	500 mm	500 mm

MOTOR	Diesel	Nafta/Gas
Modelo	Xinchai A498BPG	Nissan K25
Emisión	Tier III	-
Cantidad de cilindros	4	4
Desplazamiento	2.54 lts.	2.48 lts.
Potencia nominal	60 hp/2.650 rpm	50 hp/2.300 rpm
Torque máximo	148 Nm	171.2 Nm

MÁSTIL	Diesel	Nafta/Gas
Máx. altura de levante de la torre	Torre Triple 4.500-6.000 mm	Torre Triple T. 4.500-6.000 mm
Ancho	1.235 mm	1.235 mm
Alto	2.225 mm (4.5 mts.) 2.765 mm (6 mts.)	2.225 mm (4.5 mts.) 2.765 mm (6 mts.)
Uñas extendidas mín/máx	272 / 1.072 mm	272 / 1.072 mm
Dimensiones de las uñas	50x122x1.070 mm	50x122x1.070 mm
Desplazador	Cascade	Cascade

PERFORMANCE	Diesel	Nafta/Gas
Velocidad con / sin carga	18.5 / 19 Km/h	18.5 / 19 Km/h
Velocidad de elevación con / sin carga	0.43 / 0.45 m/s	0.43 / 0.45 m/s
Máx. Fuerza de tracción	1.650 Kg	1.650 Kg
Máx. ángulo de trepabilidad con / sin carga	18 / 20%	18 / 20%

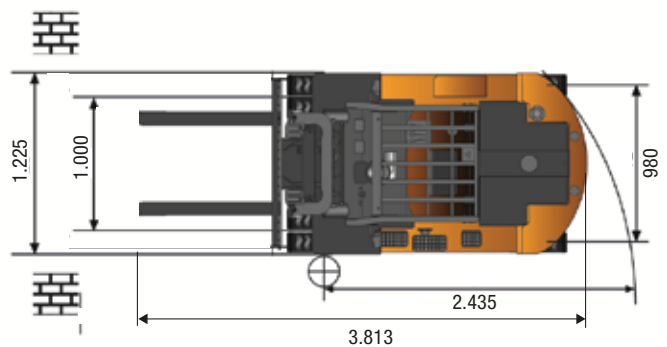
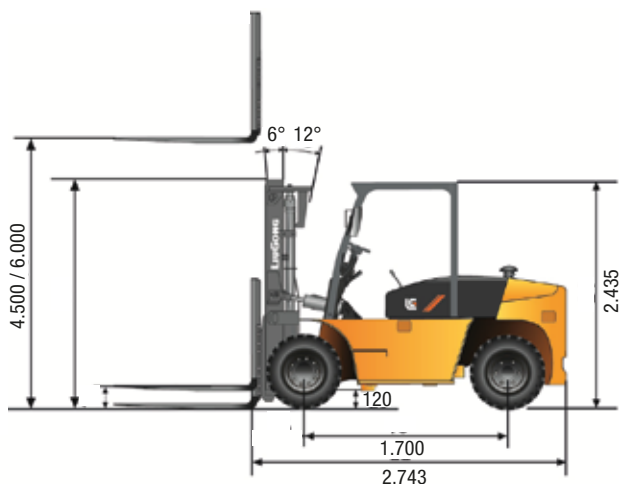
FRENOS	Diesel	Nafta/Gas
De servicio	Pie / Hidráulico	Pie / Hidráulico
De estacionamiento	Mano / Mecánico	Mano / Mecánico

NEUMÁTICOS	Diesel	Nafta/Gas
Cantidad adelante/atrás	2/2	2/2
Distancia entre ejes	1.700 mm	1.700 mm
Tamaños de ruedas	28x9-15-12PR 6.5-10PR	28x9-15-12PR 6.5-10PR
Ancho de trocha adelante/atrás	1.000 / 980 mm	1.000 / 980 mm

PESOS	Diesel	Nafta/Gas
Peso Operativo	4.430 kg	4.430 kg
Eje de carga adelante (c/s carga)	7.080 / 1.600 Kg	7.080 / 1.600 Kg
Eje de carga atrás (c/s carga)	850 / 2.830 Kg	850 / 2.830 Kg

DIMENSIONES	Diesel	Nafta/Gas
Longitud hasta la horquilla	2.743 mm	2.743 mm
Ancho promedio	1.225 mm	1.225 mm
Altura total hasta la cabina	2.435 mm	2.435 mm
Radio de giro mínimo	2.435 mm	2.435 mm

OPCIONAL
Kit Duales
Versión con 4 vías hidráulicas: Diesel con Torre Triple de 4.500 mm



Unidad de medida: mm